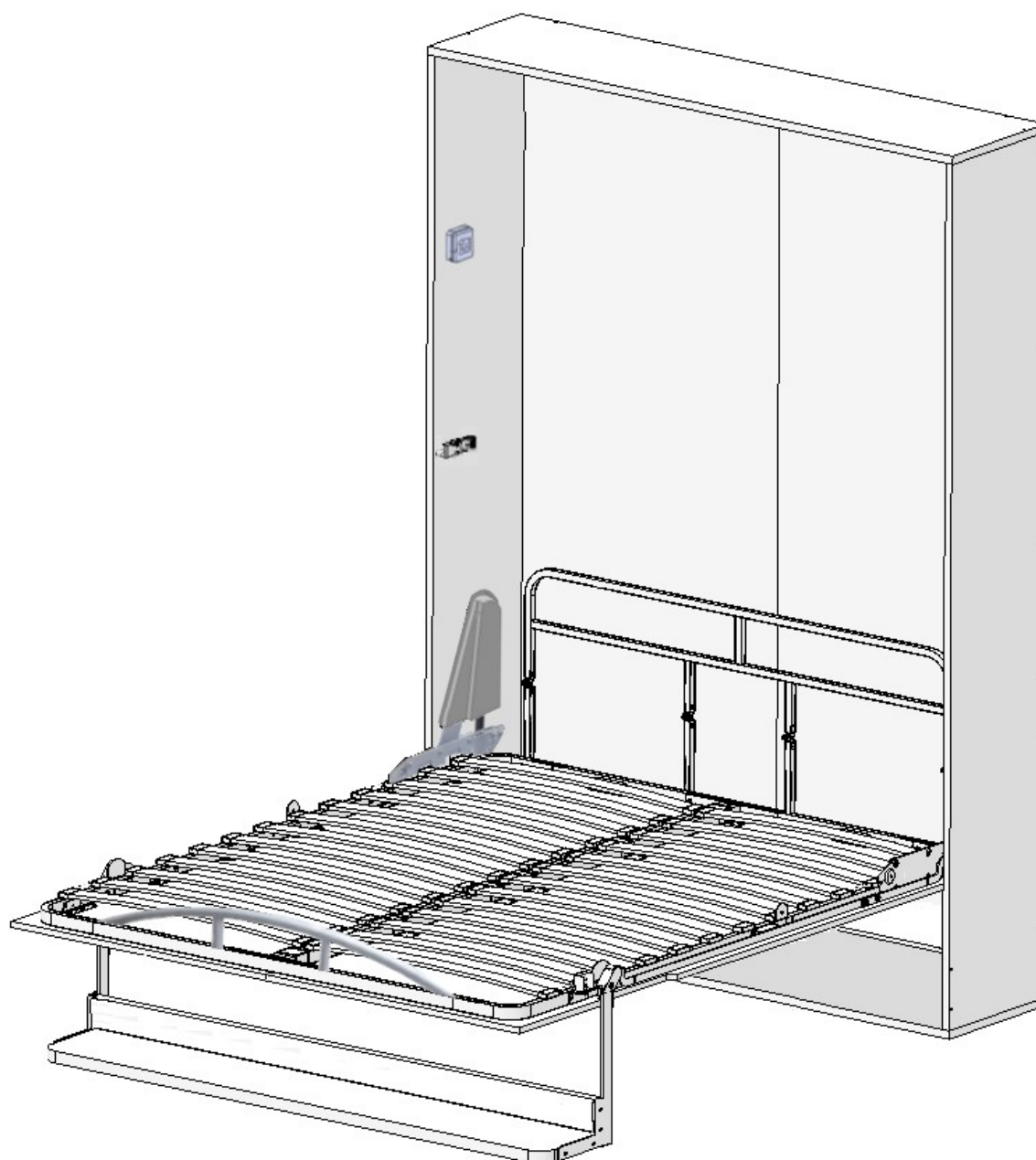




ИНТЕЛЛЕКТ
МЕБЕЛЬ

ИНСТРУКЦИЯ ПО СБОРКЕ «МЕХАНИЗМА-ШКАФ КРОВАТИ ПРАЙМ»




ВНИМАНИЕ!


- Изделие является трансформируемым, имеются подвижные части!
При складывании и раскладывании соблюдать меры предосторожности!


В ИНСТРУКЦИИ ИСПОЛЬЗУЮТСЯ СЛЕДУЮЩИЕ ОБОЗНАЧЕНИЯ:

| | | |
|---|---|---|
|  |  |  |
| ПРЕДУПРЕЖДЕНИЕ | ВАЖНАЯ ИНФОРМАЦИЯ | ПРИМЕЧАНИЕ |

 **ВНИМАНИЕ!!!** ПЕРЕД СБОРКОЙ КРОВАТИ ПО НАСТОЯЩЕЙ ИНСТРУКЦИИ, НЕОБХОДИМО ПРОИЗВЕСТИ СБОРКУ И НАДЁЖНОЕ НЕПОДВИЖНОЕ ЗАКРЕПЛЕНИЕ КОРОБА К СТЕНЕ АНКЕРНЫМ КРЕПЕЖОМ (см.рисунки 28 или 1.3). РАЗМЕРЫ ПАНЕЛЕЙ КОРОБА, РАЗМЕРЫ И РАСПОЛОЖЕНИЕ ПРИСОЕДИНИТЕЛЬНЫХ ОТВЕРСТИЙ ДОЛЖНЫ СООТВЕТСТВОВАТЬ ПРИЛАГАЕМЫМ ЭСКИЗАМ.

 **ВНИМАНИЕ!!!** ТОЛЩИНА БОКОВИН КОРОБА ДОЛЖНА БЫТЬ НЕ МЕНЕЕ 22мм.

 **ЗАПРЕЩАЕТСЯ!!!** ВСТАВАТЬ, ПРЫГАТЬ НОГАМИ НА ИЗДЕЛИИ!
НЕ ДОПУСКАЕТСЯ!!! СКЛАДЫВАТЬ ИЗДЕЛИЕ, ЕСЛИ НА НЁМ НАХОДЯТСЯ ЛЮДИ ИЛИ ЖИВОТНЫЕ!


 **ВНИМАНИЕ!!!** БЕЗОПАСНОСТЬ ЭКСПЛУАТАЦИИ ИЗДЕЛИЯ БУДЕТ ЗАВИСЕТЬ ОТ НАДЁЖНОСТИ И ПРОЧНОСТИ ЗАКРЕПЛЕНИЯ И ВЫПОЛНЕНИЯ СБОРКИ ВСЕЙ КОНСТРУКЦИИ!!! ВСЕ ОПЕРАЦИИ, СВЯЗАННЫЕ С ЭТИМ, ПРОВЕСТИ С ОСОБЕННОЙ ТЩАТЕЛЬНОСТЬЮ И ОТВЕТСТВЕННОСТЬЮ!!!

 **ЭЛЕМЕНТЫ КОНСТРУКЦИИ ИМЕЮТ ЗНАЧИТЕЛЬНЫЙ ВЕС. В СВЯЗИ С ЭТИМ ВСЕ РАБОТЫ ПРОИЗВОДИТЬ СОВМЕСТНО С ПОМОЩНИКОМ!**

СБОРКУ И УСТАНОВКУ КОНСТРУКЦИИ КОРОБА

ПРОИЗВЕСТИ В СЛЕДУЮЩЕМ ПОРЯДКЕ:

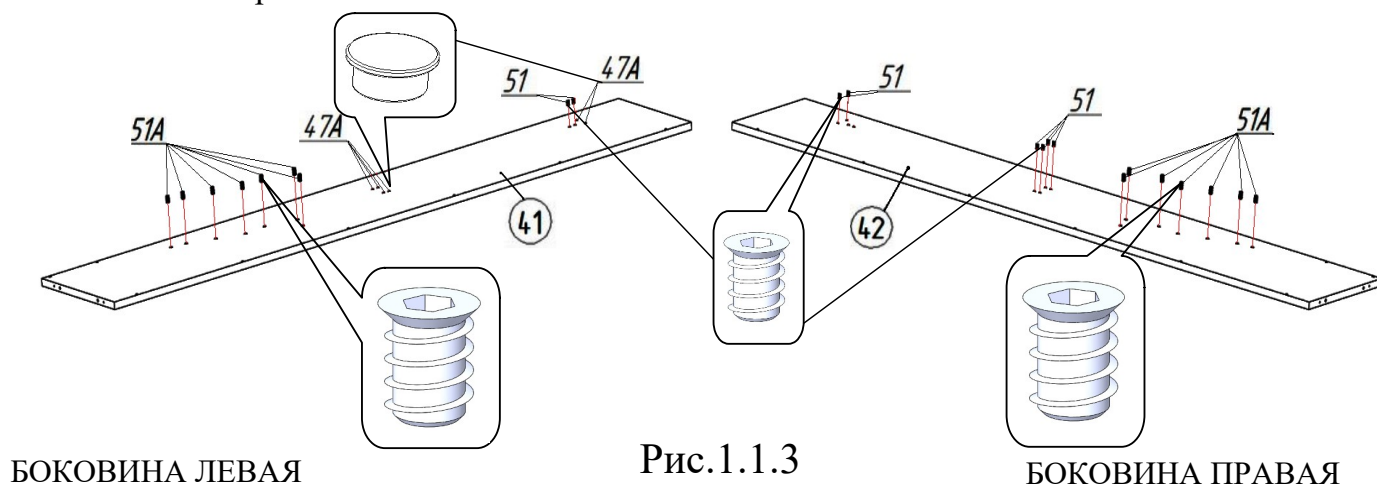
Для сборки выбрать горизонтальную площадку.

 ВЫБЕРИТЕ СТОРОНУ, С КОТОРОЙ ВАМ БУДЕТ УДОБНЕЕ ОТКРЫВАТЬ КРОВАТЬ. С ЭТОЙ СТОРОНЫ УСТАНОВЛИВАЙТЕ МЕХАНИЗМ ФИКСАЦИИ ПОЗ.105 И ТОЛКАТЕЛЬ В СБОРЕ ПОЗ.103 С ДЕТАЛЯМИ (РИС.1.2.3, 1.2.4). ДАЛЕЕ БУДЕТ ОПИСАНИЕ СБОРКИ С УСТАНОВКОЙ МЕХАНИЗМА ФИКСАЦИИ ПОЗ.105 И ТОЛКАТЕЛЯ В СБОРЕ ПОЗ.103 С ПРАВОЙ СТОРОНЫ КОРОБА.

1) Установить втулки опоры регулируемой поз.48А в отверстия панели нижней поз.43 до упора, используя подходящий ударный инструмент (рис.1.1.1). Надеть на стержни опоры регулируемой поз.48 шайбы поз. 48Б, ввинтить их в установленные втулки опоры регулируемой поз.48А (рис.1.1.2).



2) Установить в боковины поз.41, 42 футорки поз.51,51А, используя шестигранные ключи 6мм и 8мм (рис.1.1.3). Завинчивание футорок производить до совпадения торцов с плоскостью боковин поз.41,42. Установить заглушки поз.47А в неиспользуемые отверстия в соответствии с рис. 1.1.3.



4) Состыковать стенки задние с помощью шкантов поз.50. Присоединить к стенкам задним поз.45 боковины поз.41 и поз.42 в соответствии с рис.1.1.4, используя винты-конфирматы поз.49.

Присоединить с собранной конструкции панель нижнюю поз.43 и панель верхнюю поз.44 с помощью шкантов поз.50 и винтов конфирматов поз.49 (рис.1.1.5). На головки винтов-конфирматов поз.49 установить заглушки поз.47. Завинтить в отверстия панели нижней поз.43 и боковин поз.41, 42 шток эксцентрика поз.53 (рис.1.1.5)

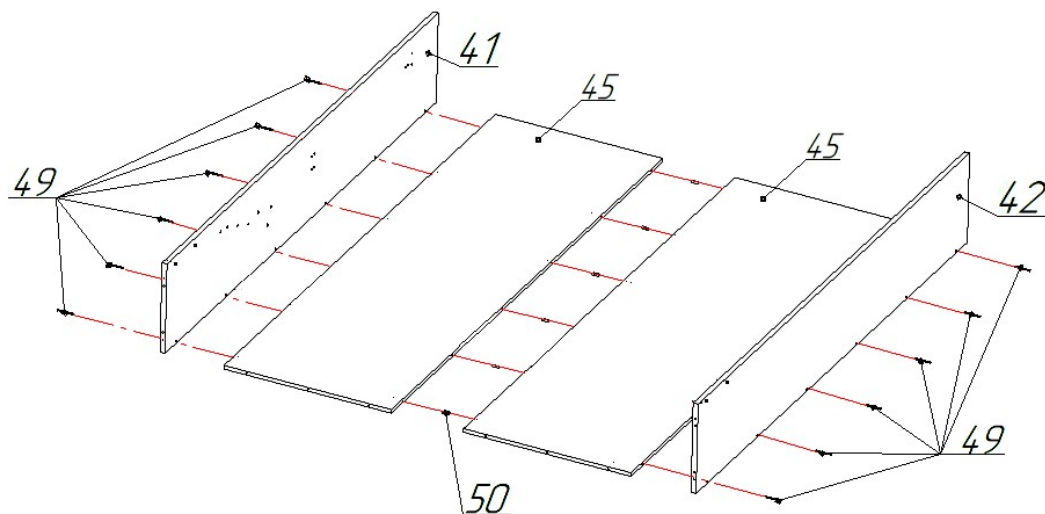


Рис.1.1.4

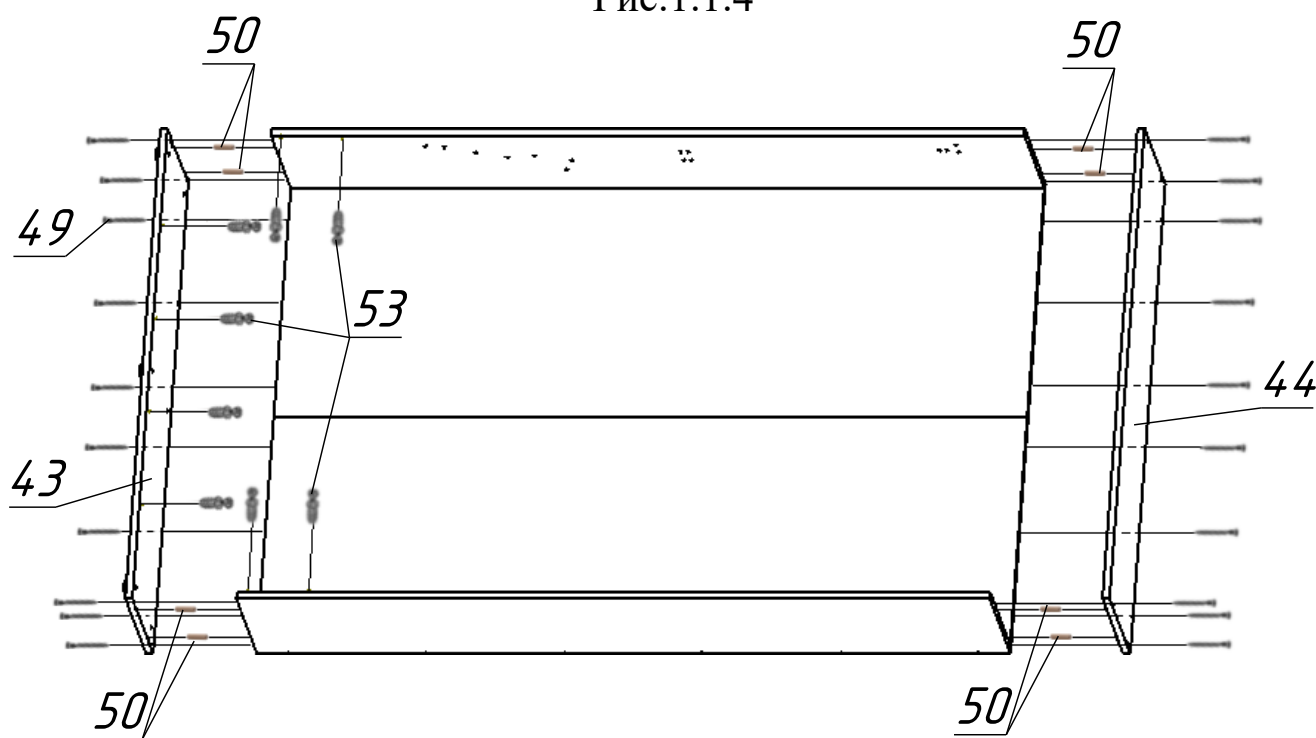


Рис.1.1.5

5) Поднять собранный короб в вертикальное положение. Придвинуть короб кровати вплотную к стене, к которой планировалась его окончательная установка. Приставить вертикально внутри короба кровати строительный уровень. Ориентируясь на его показания, с помощью вращения с помощью ключа Г-образного 4 мм *регулируемых опор* поз.48, добиться вертикальности *боковых панелей* поз.41,42 и касания пола всеми *опорами регулируемыми* поз.48 (см.рис.1.2.1). Отверстия, которые видны внутри короба, закрыть заглушками поз. 48В (см.рис.1.2.2).

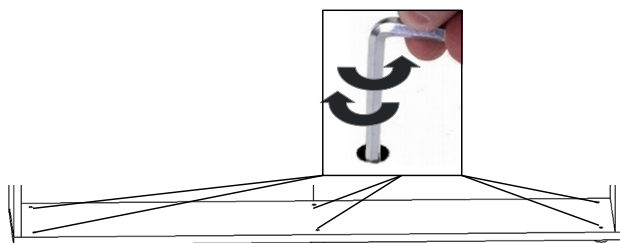


Рис.1.2.1

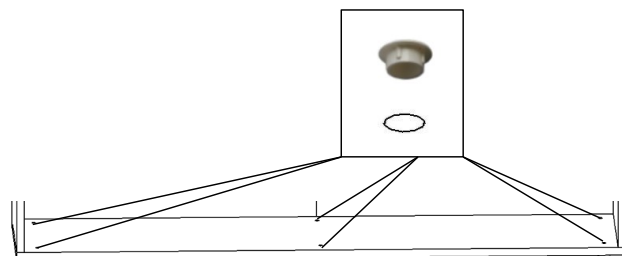
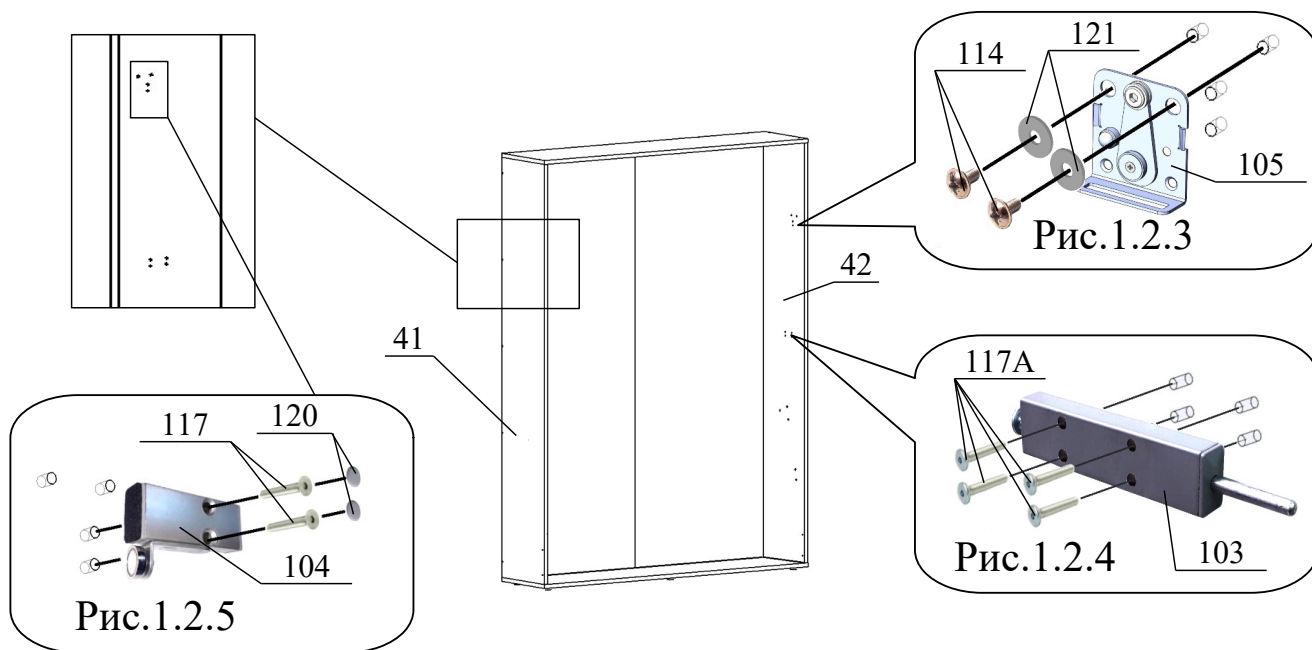


Рис.1.2.2

5) К панели поз.42 присоединить механизм фиксации поз.105, используя винты поз.114, шайбы поз.121 (рис.1.2.3). Присоединить к панели поз.42 толкатель в сборе поз. 103 с помощью винтов поз.117А (см.рис.1.2.4), предварительно вывернув винт М8х35 поз.115 на 5-6 оборотов.

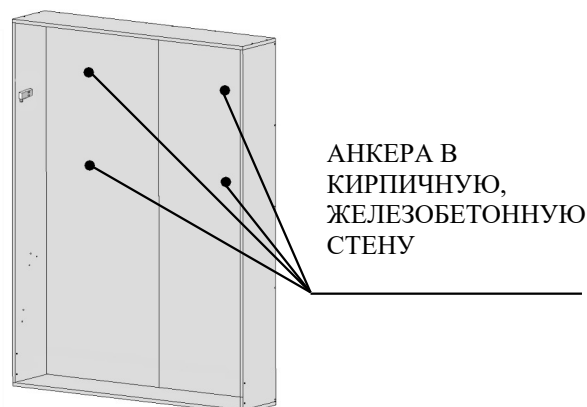
Присоединить к панели поз.41 упор поз.104, используя винты М6х30 поз.117 (рис.1.2.5). Установить на винты заглушки поз.120 (рис.1.2.5).



⚠ СООБЛЮДАТЬ ВСЕ МЕРЫ ПРЕДОСТОРОЖНОСТИ ОТ СЛУЧАЙНОГО ПАДЕНИЯ, ВПЛОТЬ ДО ОКОНЧАТЕЛЬНОГО ЗАКРЕПЛЕНИЯ. Разметить отверстия для

закрепления короба к стене комнаты в стенках задних поз.45. **КООРДИНАТЫ ТОЧЕК В СООТВЕТСТВИИ С РИС.28 или рис.1.3.**

⚠ ЗАКРЕПЛЕНИЕ ПРОИЗВОДИТЬ С ПОМОЩЬЮ АНКЕРНОГО КРЕПЕЖА К БЕТОННОЙ ИЛИ КИРПИЧНОЙ СТЕНЕ. ГЛУБИНА ВХОЖДЕНИЯ АНКЕРНОГО КРЕПЕЖА В ЖЕЛЕЗОБЕТОН ИЛИ КИРПИЧ НЕ МЕНЕЕ 100ММ (РИС. 28 ИЛИ 1.3).

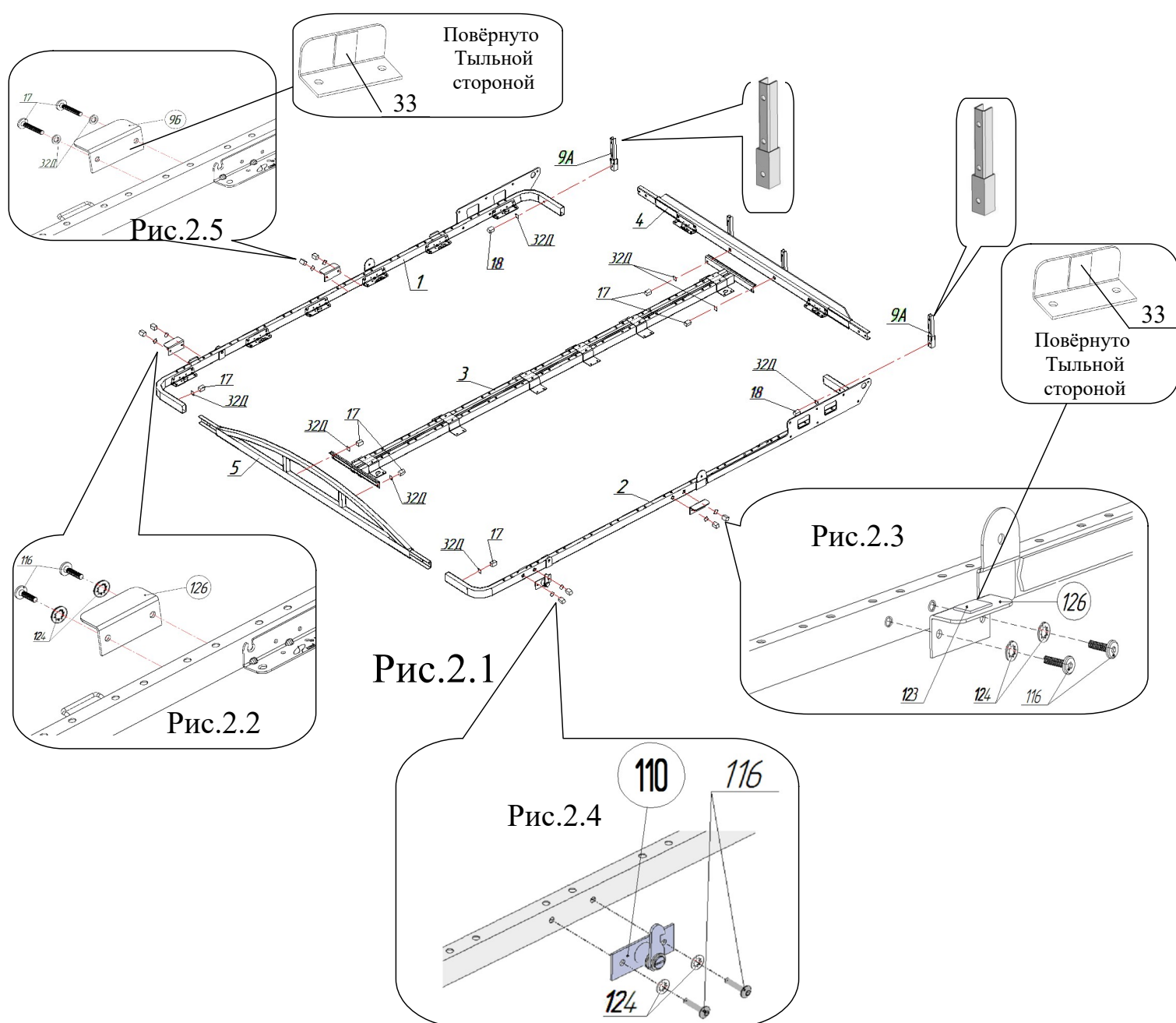


СБОРКУ И УСТАНОВКУ КОНСТРУКЦИИ КРОВАТИ ПРОИЗВЕСТИ В СЛЕДУЮЩЕМ ПОРЯДКЕ:

6) Собрать левую и правую рамы кровати поз.1,2 со штангами поперечными поз.4,5. Закрепить раму правую и левую поз.1 и поз.2 к штанге поперечной изножья поз.5 используя винты М6х20 поз.17 и шайбы стопорные поз.32Д. Присоединить стойки с вкладышем поз.9А к рамам левой и правой, расположив в соответствии с рисунком 2.1, используя винты М6х35 поз.18 и шайбы стопорные поз.32Д.

Закрепить штангу продольную поз.3 между штангами поперечными поз.4,5, используя винты М6х20 поз.17 и шайбы стопорные поз.32Д (рис.2.1).

7) Присоединить к раме кровати левой поз.1 уголок поз.126 (рис.2.2) и уголок поз.9Б (рис 2.5), к раме кровати правой поз.2 фиксатор в сборе поз.110 (рис.2.4) и уголок поз.126 (рис.2.2 и 2.3) , используя винты М6х20 поз.116 и шайбы стопорные поз.124. На уголки поз.126 и поз.9Б наклеить наклейки войлочные поз.123 и поз.33 (рис.2.3 и рис.2.5).





8) В случае, если установка механизма фиксации производится на левой боковине.

Разобрать механизм фиксации поз.105 в соответствии с рис.2.6.1. Расположить винт поз.113 в соответствии с рис.2.6.2 и собрать механизм фиксации поз.105 в обратной последовательности (рис.2.6.2).

К панели поз.41 присоединить механизм фиксации поз.105, используя винты поз.114, шайбы поз.121 (рис.2.6.4). Присоединить к панели поз.41 толкатель в сборе поз. 103. с помощью винтов поз.117А (см.рис.2.6.5).

Присоединить к панели поз.42 упор поз.104, используя винты М6х30 поз.117 (рис.2.6.3). Установить на винты заглушки поз.120 (рис.2.6.3).

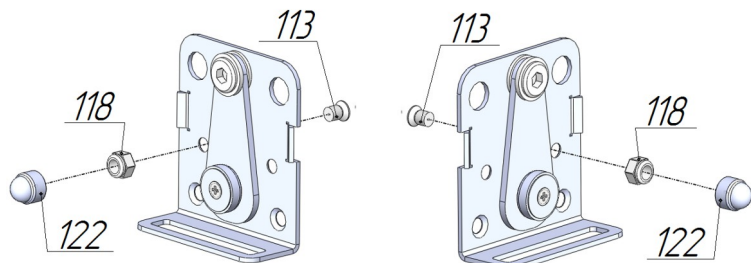


Рис.2.6.1

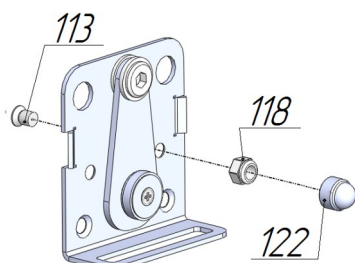


Рис.2.6.2

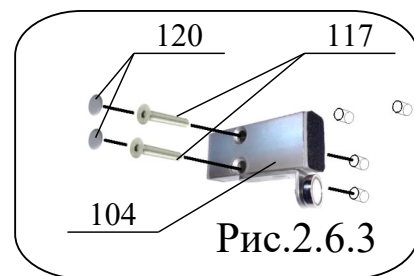


Рис.2.6.3

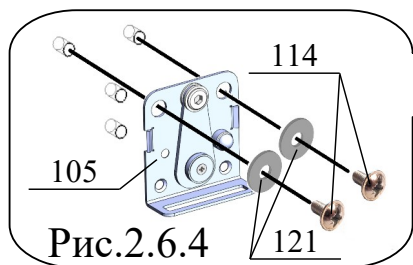


Рис.2.6.4

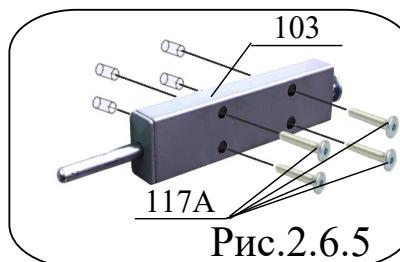
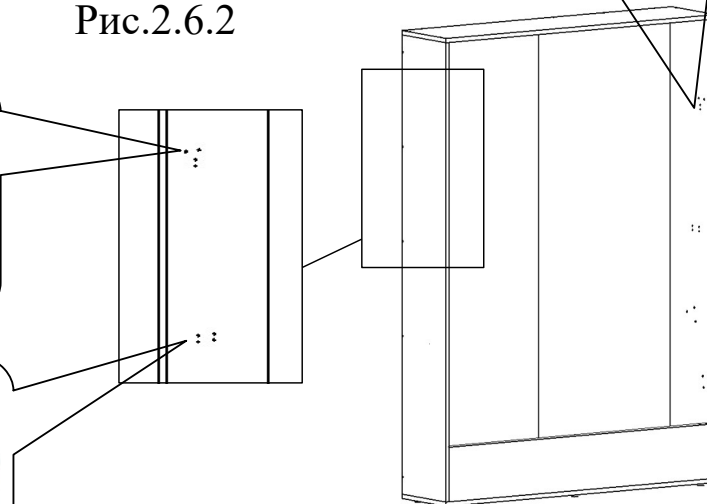


Рис.2.6.5



Фиксатор в сборе поз.110 разобрать в соответствии с рисунком 2.8. Перевернуть собачку поз.110Б в зеркальное положение, собрать фиксатор в обратной последовательности (рис.2.7). При сборке строго соблюдать последовательность установки деталей, руководствуясь рисунком 2.7. Закрепить собранный фиксатор поз.110 на место уголка поз.126 на раме слева аналогично рис.2.4, но зеркально, а ранее установленные уголки поз.126 и поз.9Б (рис.2.3 и рис.2.5) поменять местами.

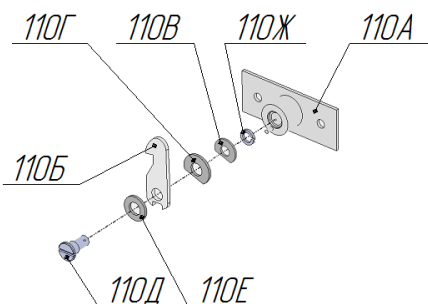


Рис.2.7 Фиксатор в сборе поз.110 для установки слева

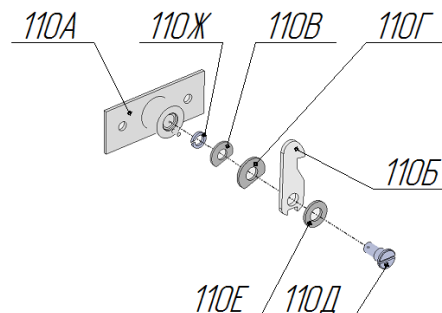


Рис.2.8 Фиксатор в сборе поз.110 для установки справа



9) НАНЕСТИ НА ОСИ МЕХАНИЗМОВ ПОДЪЁМА ПОЗ.7 И 8 СМАЗКУ поз.34 в соответствии с рис.3.1 и 3.2, не касаясь резьбы. ПРОВЕРИТЬ И ЗАВИНТИТЬ ДО УПОРА СЕРЬГИ ГАЗЛИФТОВ НА РЕЗЬБОВЫХ СТЕРЖНЯХ (рис.3.1 и рис.3.2). Присоединить газлифты поз. 12 к механизмам поз.7и 8 штоком (тонким стержнем) вниз в соответствии с рисунками 3.1 и 3.2, используя шайбы $\varnothing 6 \times 18$ стальные поз.29, гайки М6 со стопорным кольцом поз.23.



Рис.3.1

Рис.3.2

10) Присоединить к боковинам корпуса механизмы подъёма поз.7 и 8, используя болт М8х25 поз.21, шайбы $\varnothing 8 \times 18$ поз.30, шайбы стопорные d8 поз.30А (рис.4.1 и 4.2).



ВНИМАНИЕ!!! ШАЙБА СТОПОРНАЯ d8 ПОЗ. 30А ДОЛЖНА НАХОДИТЬСЯ МЕЖДУ ШАЙБОЙ $\varnothing 8 \times 18$ ПОЗ.30 И ГОЛОВКОЙ БОЛТА ПОЗ.21 (СМ. РИС. 4.1 И 4.2).

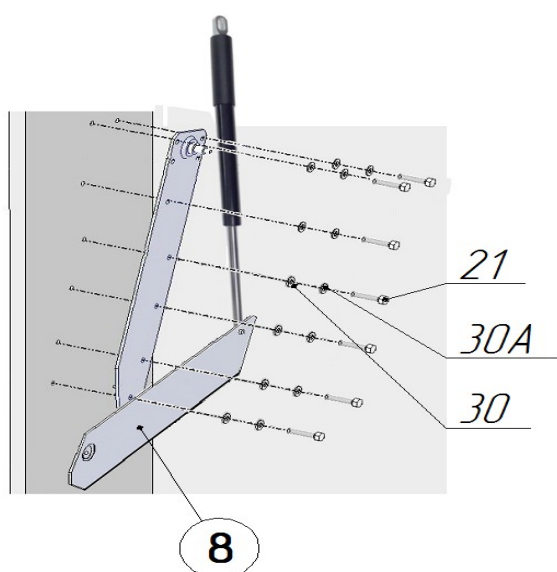


Рис.4.1 Слева

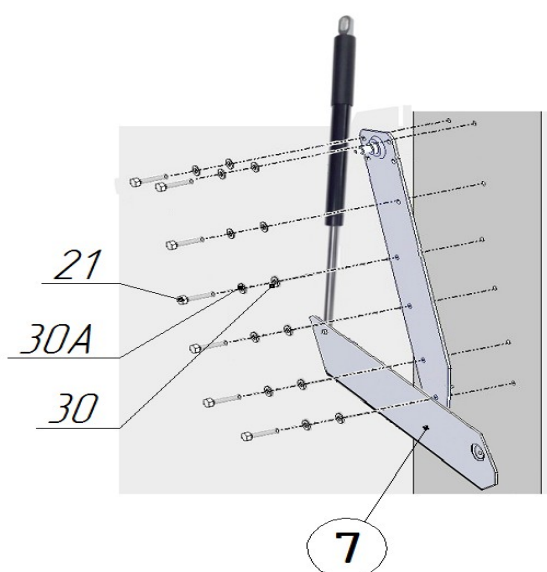


Рис.4.2 Справа

11) Соединить пластины механизмов и пластины рамы в соответствии с рисунками 5.1. и 5.2, используя винты М8х20 поз.20, М8х40 поз.22, гайки М8 со стопорным кольцом поз.24, шайбы $\varnothing 8 \times 18$ стальные поз.30 (рис.5.1, 5.2). На гайки винтов М8х20 надеть колпачки пластмассовые большие поз.26 в соответствии с рис. 5.1. и 5.2.

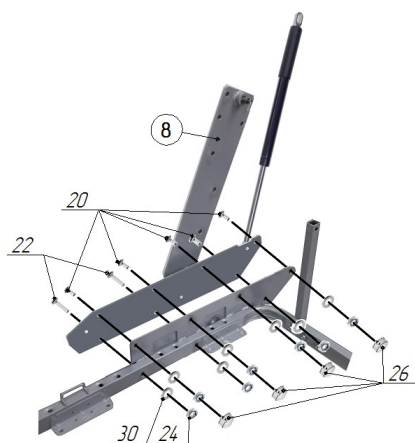


Рис.5.1 Слева

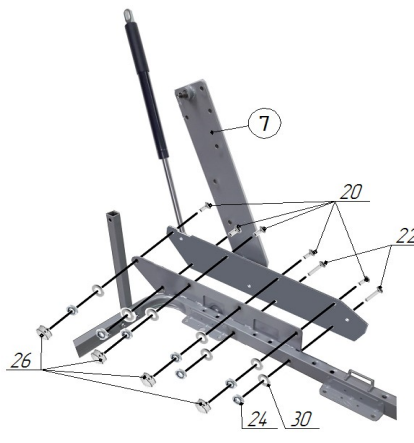


Рис.5.2 Справа

12) Присоединить к опорам поз.13, 13А пятки поз.32Г в соответствии с рисунками 6.1 и 6.2. На оси опоры левой поз.13 и правой поз.13А нанести смазку поз.34, надеть шайбы поз.32В, присоединить тягу левую поз.10А и тягу правую поз.10, надеть ещё шайбы поз.32В (рис.6.1,6.2). Установить в канавки осей стопорные кольца поз.32Б до защёлкивания и лёгкого проворачивания. Нанести смазку поз.34 на оси опоры поз.25. Вставить оси опоры поз.25 во втулки опоры левой и правой, надеть на оси шайбы поз.32, вставить оси с надетыми опорами в отверстие в раме кровати (рис.6.1,6.2). Надеть в соответствии с рисунками 6.1,6.2 на оси поз.25 щитки поз.36. Установить шайбы поз.30, навинтить и затянуть до упора гайки М8 со стопорным кольцом поз.24 (рис.6.1,6.2).

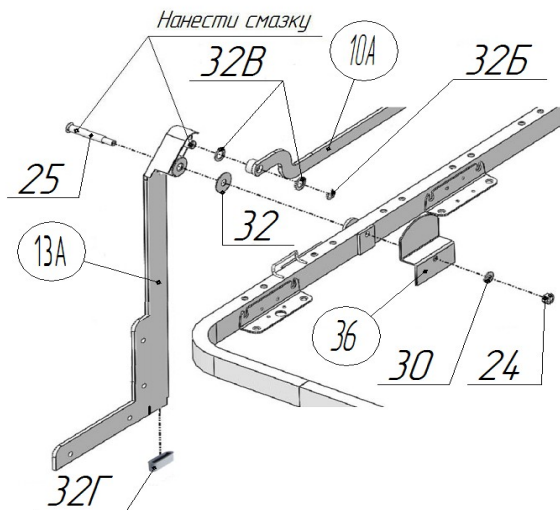


Рис.6.1

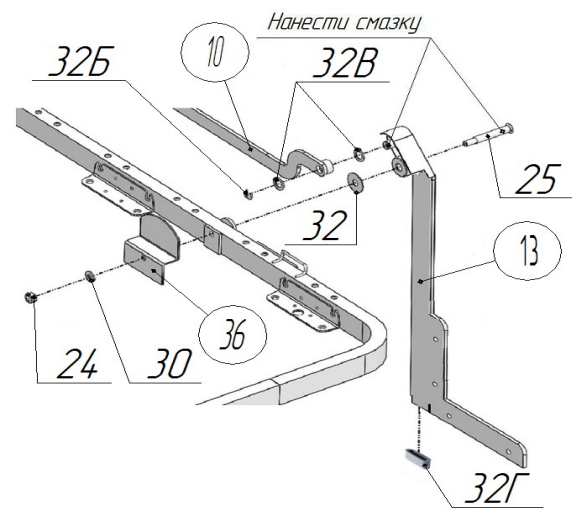


Рис.6.2

13) Соединить в соответствии с рисунками 6.3, 6.4 тяги поз. 10 и 10А с тягами поз.7,8, присоединёнными к механизмам подъёма, используя шайбы стопорные поз.32А и винты М8х16 поз.15. Под головки винтов положить шайбы поз.39 (рис.6.3,6.4). Винты до упора не затягивать.

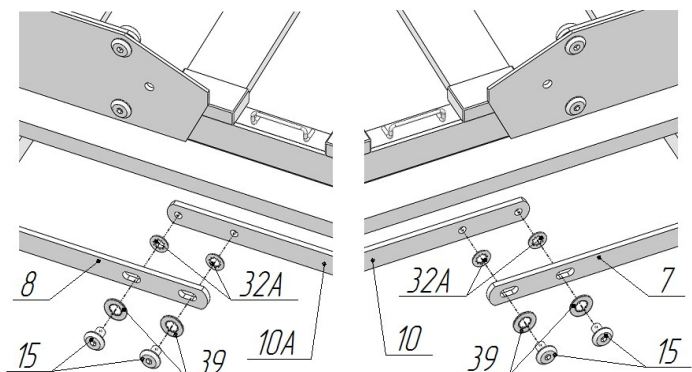


Рис.6.3

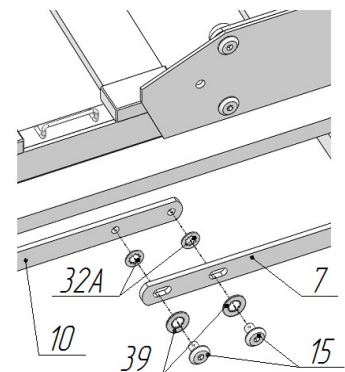


Рис.6.4

14) Присоединить к полке поз.46 усилитель полки поз.14, царгу полки поз.46А и опоры поз.13 и 13А, используя винты-конфирматы поз.31 (см.рис.7). Усилитель полки расположить таким образом, чтобы головки винтов-конфирматов попали в конусные отверстия, а большее расстояние от отверстий на усилителе до кромки усилителя оказалось сверху. Разрезать пополам накладки войлочные поз.33 и приклеить к усилителю полки в соответствии с рисунком 7.

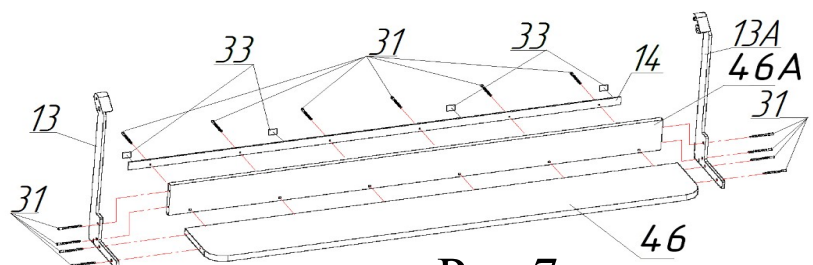


Рис.7

15) НАНЕСТИ НА ОСИ МЕХАНИЗМОВ ПОДЪЁМА СМАЗКУ

поз.34. в соответствии с рисунками 8.1 и 8.2. Привести раму кровати в вертикальное состояние. Присоединить свободные концы газлифтов поз.12 к осям кронштейнов на коробе, слегка покачивая каркас кровати (рис.8.1,8.2). Для закрепления использовать

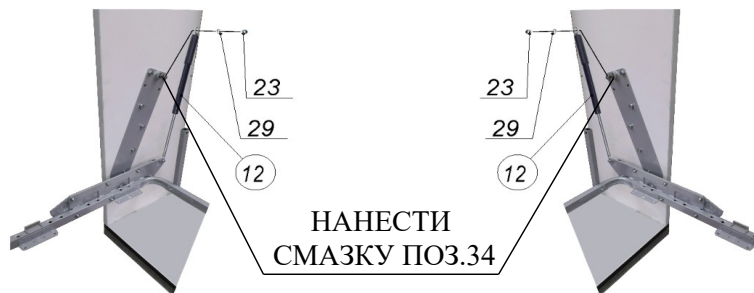


Рис.8.1 слева

Рис.8.2 справа

шайбы Ø6x18 стальные поз.29, гайки М6 со стопорным кольцом поз.23. Гайки М6 со стопорными шайбами поз.23 затянуть до упора (рис.8.1,8.2).

16. Поднять раму кровати в вертикальное положение. Надавливанием на верхние углы рамы в горизонтальном направлении, добиться одинаковых зазоров слева и справа между рамой и боковинами короба поз.41, 42.

17. Отрегулировать механизм фиксации поз.105.

Для этого поднять раму кровати в вертикальное положение. Надавить на раму кровати около механизма фиксации поз.105 до зацепления собачки поз.110Б за механизм фиксации поз.105 (рис.9.1). Должен быть слышен чёткий щелчок. От наружной плоскости рамы до торца боковины шкафа должно быть примерно 16 мм (рис.9.2). В противном случае расслабить винты поз.62 и переместить механизм фиксации поз.58 в нужном направлении в соответствии с рис.9.1. Затянуть винты поз.62 (рис.9).

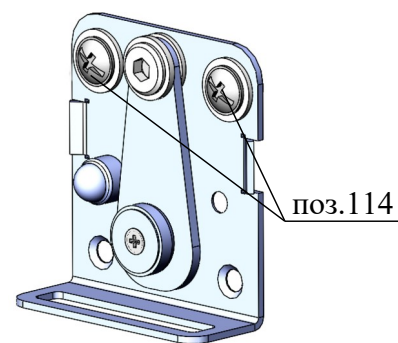


Рис.9

Повторное нажатие приведёт к отсоединению собачки и наклону рамы кровати для дальнейшего опускания в горизонтальное положение.

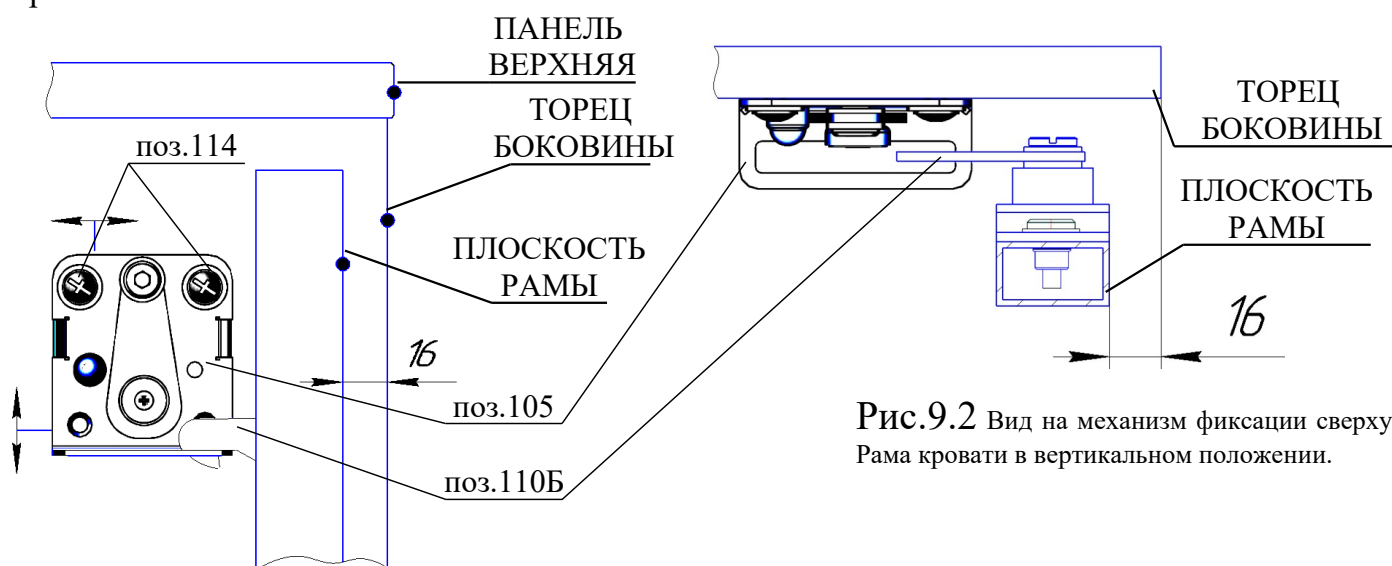
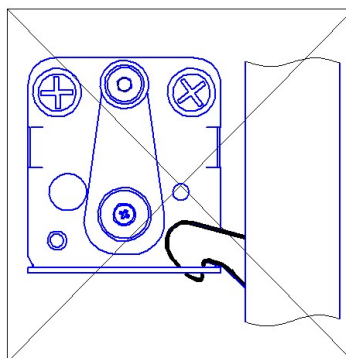
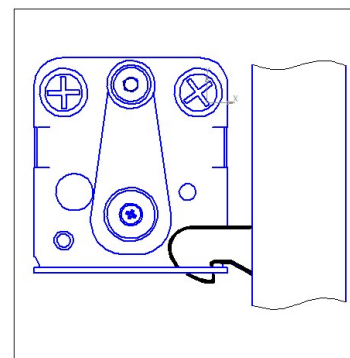


Рис.9.2 Вид на механизм фиксации сверху. Рама кровати в вертикальном положении.

Рис.9.1 Вид на механизм фиксации изнутри короба. Рама кровати в вертикальном положении.



НЕ ПРАВИЛЬНО



ПРАВИЛЬНО

18. Отрегулировать толкатель поз.56, установленный в пункте 5. Для этого опустить раму кровати в приоткрытое положение. Надавить на раму в области установленного механизма фиксации поз.105. Вворачиванием винта М8х35 поз.115 установить начало примагничивания маятника механизма фиксации поз.105 к собачке поз.110Б (см.рис.9.3). Собачка при этом должна выйти из зацепления с механизмом. Вывернуть винт М8х35 поз.115 на один оборот. Придерживая от вращения винт поз.115, затянуть гайку поз.119 до упора так, чтобы шайба поз.111 оказалась прижата к корпусу толкателя поз.103.

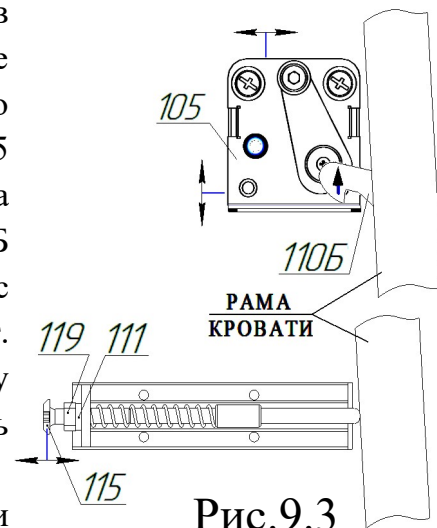


Рис.9.3

19. Опробовать работу механизма фиксации поз.105 и толкателя поз.103. Нажать на раму кровати в области механизма фиксации поз.105 до щелчка. Механизм должен защёлкнуться и надёжно удерживать раму кровати в этом положении. При повторном нажатии до упора в области расположения механизма фиксации поз.105 (собачка должна выйти из зацепления с механизмом фиксации), рама кровати перейдет в приоткрытое положение.

20. Установить шарниры поз. 11 в бортик поз.6 и стойки бортика поз.9 (рис.9.4). Закрепить, используя винт М6х25 поз.16, гайку М6 со стопорным кольцом поз.23. Присоединить стойки бортика поз.9 к стойкам со вкладышем поз.9А в соответствии с рисунком 9.4, используя винт М6х25 поз.16, гайку М6 со стопорным кольцом поз.23.

⚠ ВНИМАНИЕ! В СЛУЧАЕ ЗАТРУДНЕНИЯ СБОРКИ СТОЙКИ СО ВКЛАДЫШЕМ поз.9А СО СТОЙКОЙ поз.9, ПОВЕРНУТЬ ПОСЛЕДНЮЮ ВОКРУГ СВОЕЙ ОСИ НА 180 ГРАДУСОВ (рис.9.4).

Регулировка усилия складывания бортика производится затяжкой или ослаблением винта и гайки в центре шарниров (рис.9.4).

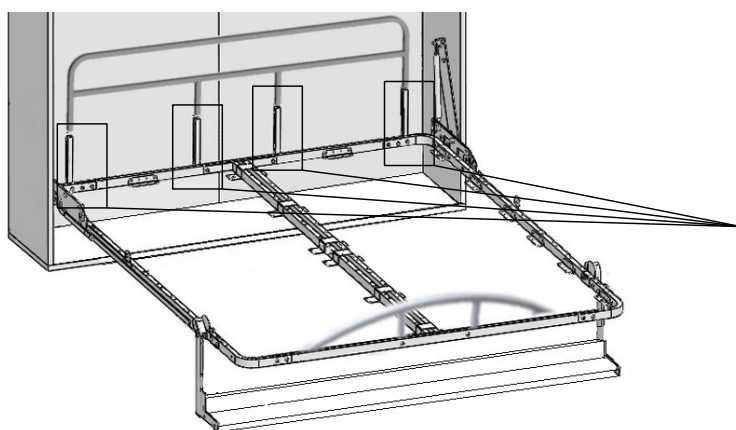
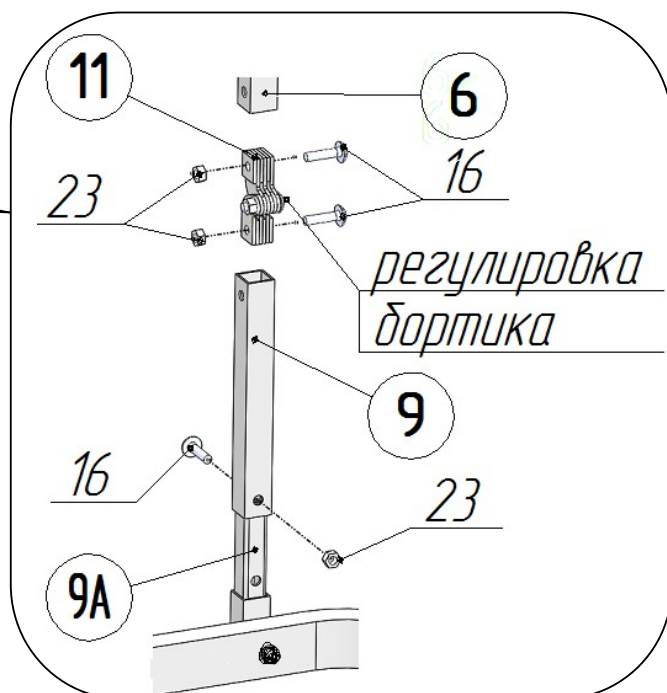


Рис.9.4



21) Присоединить щиты декоративные поз. 40 и 40А к раме кровати каждый в пяти местах- на угловых кронштейнах в соответствии с рисунками 9.5, 9.5.1, 9.5.2 , используя винт М6х14 поз.38 и шайбу 8,5х24х2 поз.39А.

Шайбу подложить под головку винта. Привести кровать в вертикальное положение. Последующей регулировкой щитов обеспечить зазоры между стенками короба поз.41,42, верхней панелью поз.44 и щитами декоративными поз.40 и 40А — 5 мм, между панелью нижней поз.43 и щитами декоративными поз.40 и 40А— 260 мм (рис.9.6). Регулировку щитов произвести следующим образом: привести кровать в горизонтальное положение, ослабить винты М6х14 поз. 38 (рис.9.5.1 и 9.5.2). Сместить декоративные щиты в необходимом направлении. Затянуть винты М6х14 поз.38. При необходимости повторить операцию выравнивания. Окончательно закрепить декоративные щиты на раме, используя саморезы $\varnothing 4 \times 16$ поз.52 (рис.9.7, 9.7.1, 9.7.2, 9.7.3).

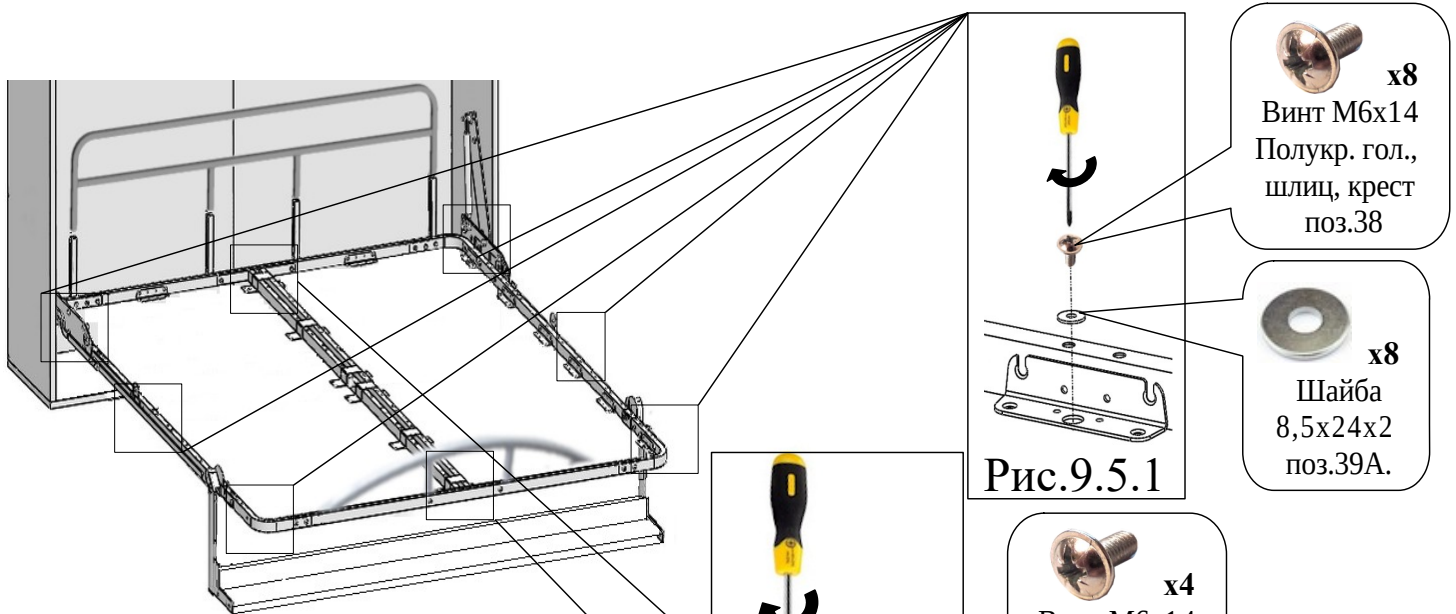


Рис.9.5



Рис.9.5.1

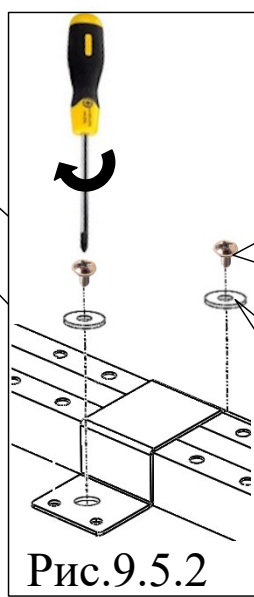


Рис.9.5.2

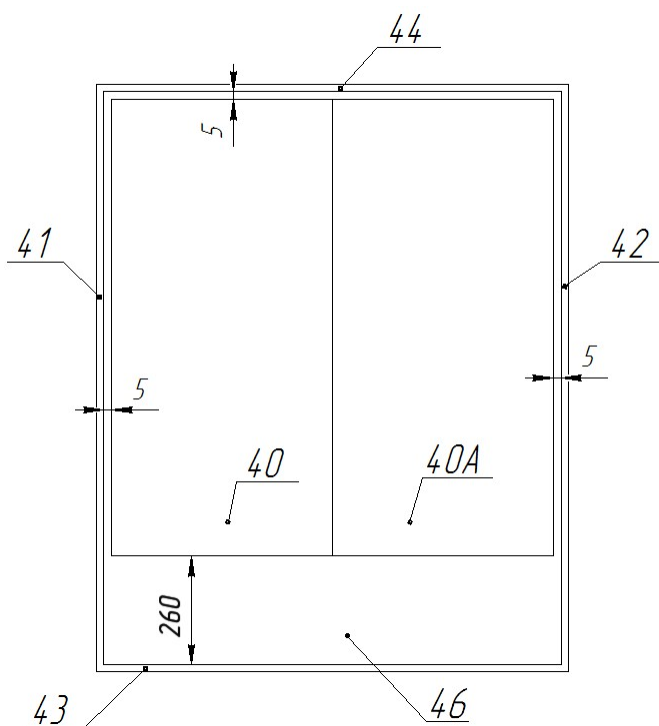
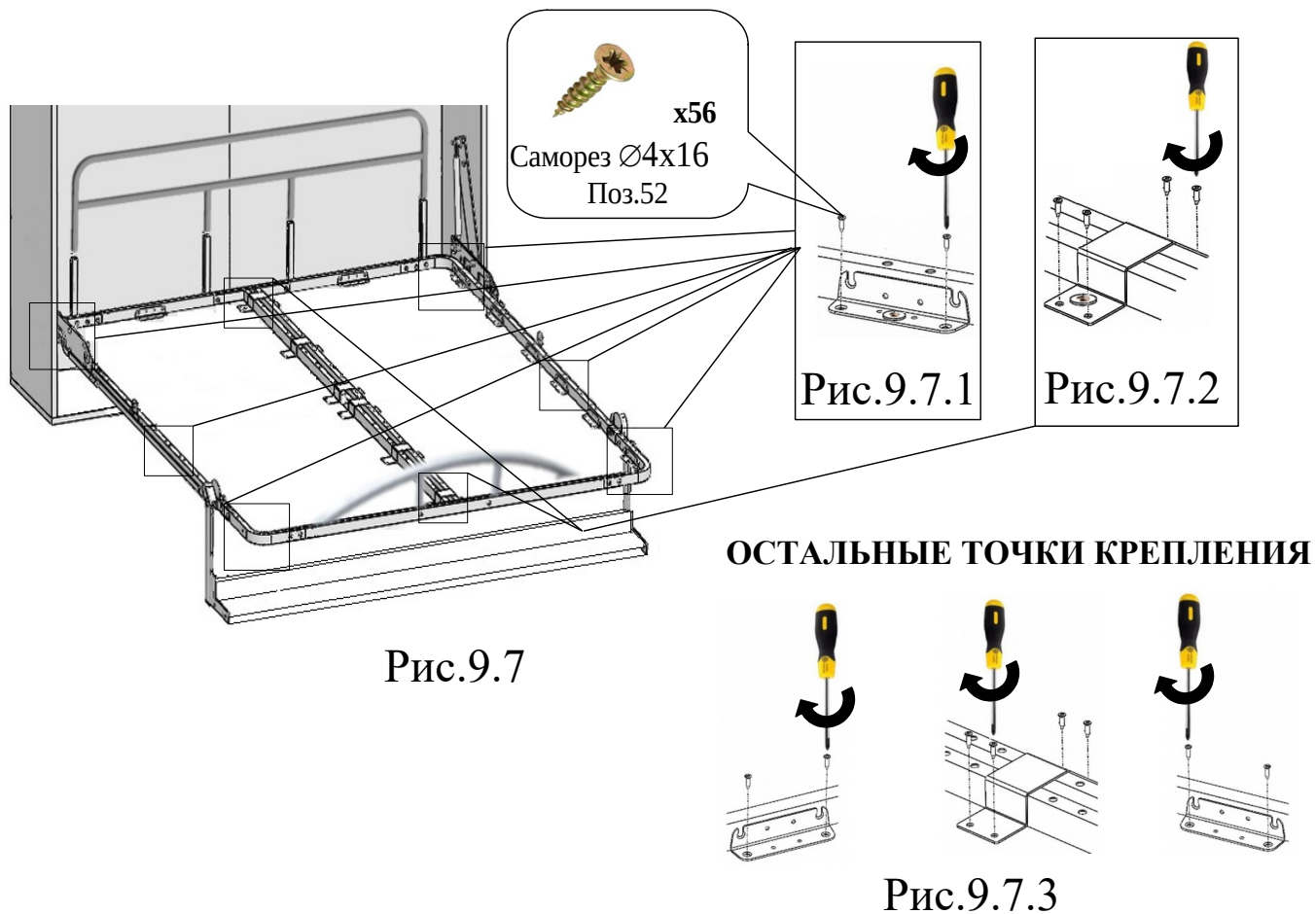
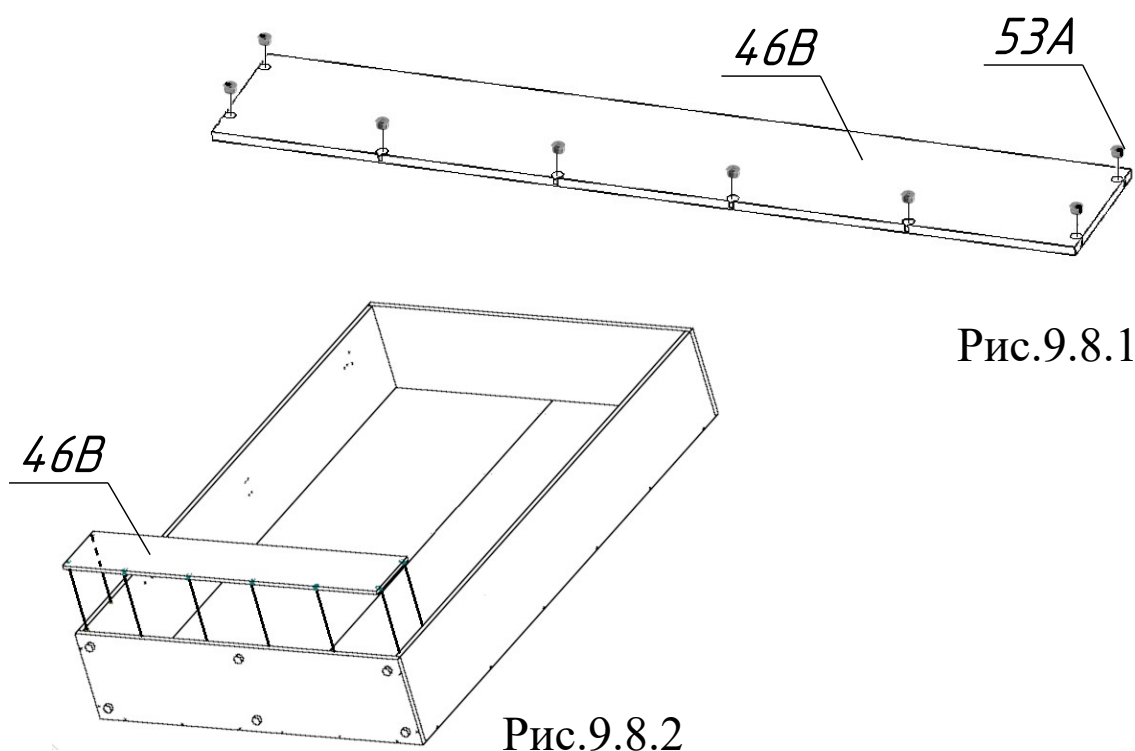


Рис.9.6



22. Установить в отверстия фальшпанели поз.46В эксцентрики поз.53А в соответствии с рис.9.8.1. Установить фальшпанель поз.46В в короб кровати, совместив штоки эксцентриков на панели нижней поз.43 и боковинах поз.41,42 с соответствующими отверстиями на фальшпанели поз.46В в соответствии с рис.9.8.2. (Рама кровати условно не показана). С помощью отвертки PZ2 изнутри шкафа повернуть эксцентрики поз.53 на фальшпанели поз.46В по часовой стрелке до упора.



23) ОТРЕГУЛИРОВАТЬ МЕХАНИЗМ ФИКСАЦИИ !

(ОПЕРАЦИЯ НУЖНА В СЛУЧАЕ, ЕСЛИ ЩИТ ДЕКОРАТИВНЫЙ НЕ СОВПАДАЕТ С ТОРЦЕМ БОКОВИН)

Для этого определить, в каком направлении нужно сместить механизм фиксации поз.105.

Опустить кровать в горизонтальное положение и ослабить винты поз.114.

Сместить механизм фиксации поз.105 в нужном направлении и затянуть винты поз.114. При этом нужно проверить

регулировку толкателя и при необходимости повторить её по **пункту 18**.

Поднять кровать в вертикальное положение до зацепления собачки поз.110Б за механизм фиксации поз.105. Щит декоративный должен совпадать с торцом боковины шкафа. После успешной регулировки окончательно закрепить механизм фиксации поз.105 саморезами поз.112 (см.рис.10.1 и 10.2).

При необходимости регулировки фиксированного положения, расслабить винты поз.114 (рис.10.1 и 10.2).

Сместить в нужном направлении механизм фиксации поз.105. Затянуть винты поз.114. Повторить поднятие рамы и закрывание. После окончания регулировки закрутить саморезы поз. 112 в соответствии с рисунками 10.1 или 10.2.

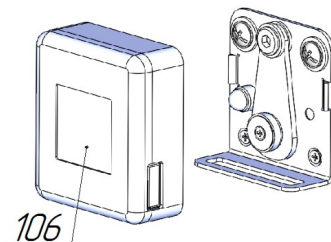


Рис.11.1



Рис.11.2

24) Опробовать работу механизма после сборки изделия. Поднять раму кровати в

вертикальное положение, нажать на раму в области механизма фиксации поз.105 до щелчка. Механизм должен защёлкнуться и надёжно удерживать раму в этом положении. При повторном нажатии до упора в области расположения механизма поз.105, рама должна перейти в приоткрытое положение. В случае отсутствия срабатывания механизма, проверить правильность стыковки узла, присоединённого к раме и узла, присоединённого к корпусу. Проверить и при необходимости повторить регулировки в соответствии с п.17 и п.23 данной инструкции. Повторить проверку работоспособности. После успешного завершения регулировок нажатием удалить заглушку бокового отверстия на кожухе поз.106 с надписью «правый», если механизм фиксации поз.105 установлен на правой боковине корпуса (рис.11.2). Соответственно, удалить заглушку с надписью «левый», если механизм на левой боковине корпуса. Надеть на механизм фиксации поз.105 кожух поз.106 (рис.11.1).

Надеть на толкатель поз.103 кожух толкателя поз.103А (рис.11.3). После установки кожуха толкателя поз.103А, закрепить его с помощью самореза поз. 112 в соответствии с рисунком 11.3.

25) Собрать латофлексы поз.27 с латодержателями поз.28 и установить на раму кровати (рис.12). Латодержатели должны входить в отверстия со щелчком.

26) Приложить кожух левый поз.35А к механизму, установленному слева (рис.4.1). Кожух располагать так, чтобы он опирался на наклонную и верхнюю кромки механизма (рис.13.1). Завернуть шурупы поз.37 в отверстия до упора. Ту же операцию произвести с кожухом правым поз.35 (рис.4.2 и 13.2).

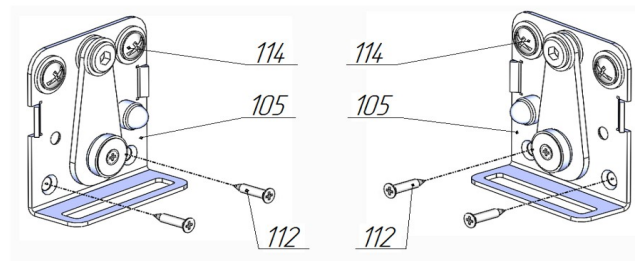


Рис.10.1 Закрепление при установке механизма на ЛЕВОМ щите корпуса

Рис.10.2 Закрепление при установке механизма на ПРАВОМ щите корпуса

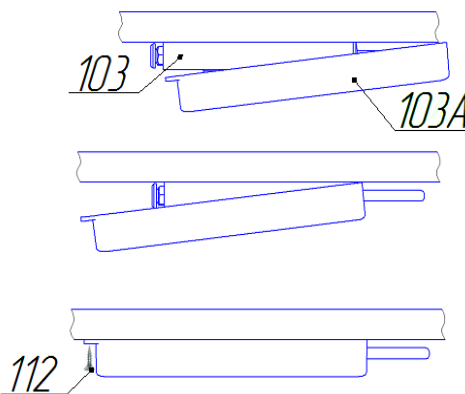


Рис.11.3

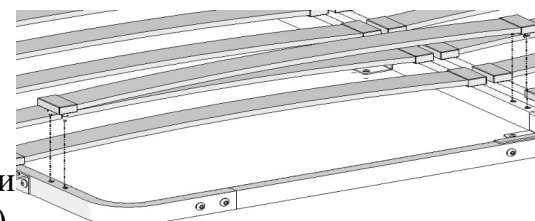


Рис.12

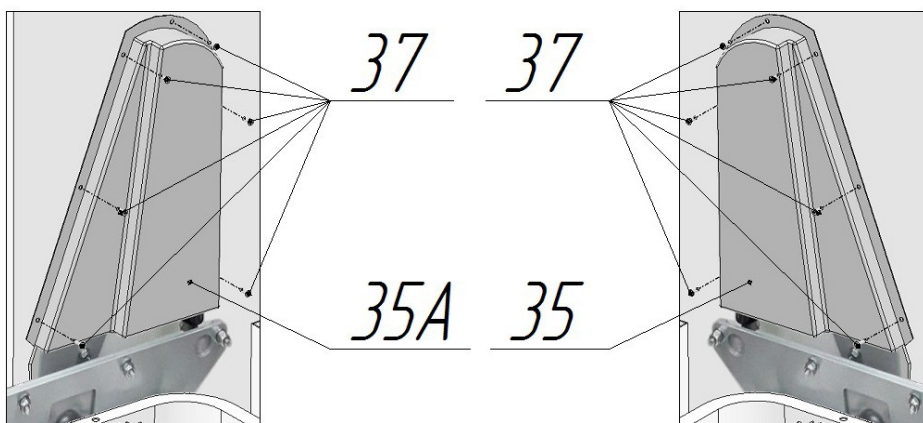


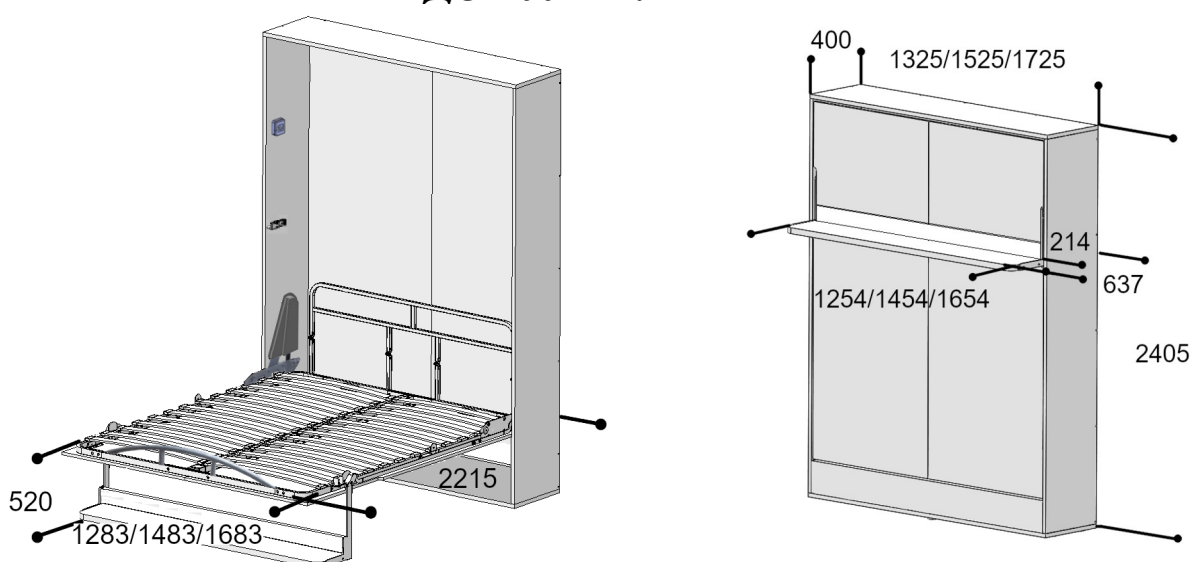
Рис.13.1 слева

Рис.13.2 справа



Каркас кровати готов к укладке и закреплению матраса в соответствии с рисунком 31.

РЕКОМЕНДУЕМАЯ ТОЛЩИНА МАТРАСА КРОВАТИ ОТ 100 ДО 200ММ.



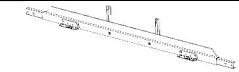


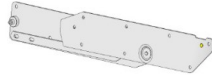
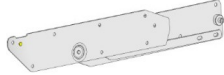























Гарантийные обязательства














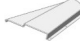











Срок гарантии — 1год. Срок эксплуатации изделия — не менее 10 лет. Основным условием увеличения срока эксплуатации мебели является неукоснительное соблюдение требований по уходу за мебелью.

КОМПЛЕКТНОСТЬ ИЗДЕЛИЯ








ДЕТАЛИ КАРКАСА КРОВАТИ

| поз. | Наименование | Количество, шт | Внешний вид |
|------|---------------------|----------------|-------------|
| 1. | Рама кровати левая | 1 | |
| 2. | Рама кровати правая | 1 | |
| 3. | Штанга продольная | 1 | |

| | | | |
|-----|-----------------------------------|----|---|
| 4. | Штанга поперечная изголовья | 1 |  |
| 5. | Штанга поперечная изножья | 1 |  |
| 6. | Бортик подвижный | 1 |  |
| 7. | Механизм подъёма правый | 1 |  |
| 8. | Механизм подъёма левый | 1 |  |
| 9. | Стойка бортика | 4 |  |
| 9А | Стойка со вкладышем | 2 |  |
| 9Б | Уголок | 1 |  |
| 10. | Тяга правая | 1 |  |
| 10А | Тяга левая | 1 |  |
| 11. | Шарнир бортика | 4 |  |
| 12. | Газлифт | 2 |  |
| 13. | Опора левая | 1 |  |
| 13А | Опора правая | 1 |  |
| 14. | Усилитель полки | 1 |  |
| 15. | Винт М8х16 | 4 |  |
| 16. | Винт М6х25 (пл.головка) | 12 |  |
| 17. | Винт М6х20 (пл.головка) | 8 |  |
| 18. | Винт М6х35 (пл.головка) | 2 |  |
| 19. | | | |
| 20. | Винт М8х20 (пл.головка) | 10 |  |
| 21. | Болт М8х25 (шестигранная головка) | 14 |  |
| 22. | Винт М8х40 (пл.головка) | 4 |  |
| 23. | Гайка М6 со стопорным кольцом | 12 |  |
| 24. | Гайка М8 со стопорным кольцом | 16 |  |
| 25. | Ось опоры | 2 |  |
| 26. | Колпачок пластмассовый большой | 8 |  |
| 27. | Латофлекс | 26 |  |
| 28. | Латодержатель | 52 |  |


| | | | |
|-----|--------------------------------------|----|---|
| 29. | Шайба Ø6x18 стальная | 4 |  |
| 30. | Шайба Ø8x18 стальная | 30 |  |
| 30А | Шайба стопорная d8 | 14 |  |
| 31. | Винт-конфирмат 7x50 | 14 |  |
| 32. | Шайба опоры пластиковая 10,5x24,5x2 | 2 |  |
| 32А | Шайба стопорная | 4 |  |
| 32Б | Кольцо 12 ГОСТ 13942-86 | 2 |  |
| 32В | Шайба 12,5x20x1,5 | 4 |  |
| 32Г | Пятка опоры | 2 |  |
| 32Д | Шайба стопорная | 10 |  |
| 33. | Накладка войлочная | 6 |  |
| 34. | Смазка силиконовая с фторопластом | 1 |  |
| 35. | Кожух правый | 1 |  |
| 35А | Кожух левый | 1 |  |
| 36. | Щиток | 2 |  |
| 37. | Шуруп-саморез d4,2x16 пресс-шайба | 12 |  |
| 38. | Винт М6x14 полукр. гол., шлиц, крест | 8 |  |
| 39. | Шайба толщиной 3мм | 4 |  |
| 39А | Шайба 8,5x24x2 | 10 |  |
| | Ключ гаечный накидной | 1 |  |
| | Ключ гаечный рожковый | 1 |  |
| | Ключ шестигранный Г-образный 4мм | 1 |  |
| | Ключ шестигранный Г-образный 5мм | 1 |  |
| | Ключ шестигранный Г-образный 6мм | 1 |  |
| | Ключ шестигранный Г-образный 8мм | 1 |  |

| ДЕТАЛИ КОРОБА | | | | | | |
|---------------|---------------------------|---------------|---------------|---------------|---------------------------|---|
| поз. | Наименование | Размеры, мм | | | Кол ичес тво, шт | Внешний вид |
| | | ПРАЙМ 1200 | ПРАЙМ 1400 | ПРАЙМ 1600 | | |
| 40. | Щит декор. левый | 16x633x2080 | 16x733x2080 | 16x833x2080 | 1 |  |
| 40А | Щит декор. правый | 16x633x2080 | 16x733x2080 | 16x833x2080 | 1 |  |
| 41. | Боковина левая | 22x400x2345 | | | 1 |  |
| 42. | Боковина правая | 22x400x2345 | | | 1 |  |
| 43. | Панель нижняя | 22x402x1320 | 22x402x1520 | 22x402x1720 | 1 |  |
| 44. | Панель верхняя | 22x402x1320 | 22x402x1520 | 22x402x1720 | 1 |  |
| 45. | Стенка задняя | 16x638x2345 | 16x738x2345 | 16x838x2345 | 2 |  |
| 46. | Полка | 22x214x1247 | 22x214x1447 | 22x214x1647 | |  |
| 46А | Царга полки | 16x118x1247 | 16x118x1447 | 16x118x1647 | 1 |  |
| 46В | Фальшпанель | 16x250x1276 | 16x250x1476 | 16x214x1676 | |  |
| 47. | Заглушка винта | | | | 46 |  |
| 47А | Заглушка d8 | | | | 6 |  |
| 48. | Опора регулируемая | | | | 6 |  |
| 48А | Втулка опоры регулируемой | | | | 6 |  |
| 48Б | Шайба | Ø8x18x3 | | | 6 |  |
| 48В | Заглушка d10 | | | | 6 |  |
| 49. | Винт-конфирмат 7x70 | Ø7x70 | | | 32 |  |

| | | | | |
|-----|------------------|--|----|---|
| 50. | Шкант | Ø8x30 | 14 |  |
| 51. | Футорка М6х13 | ДАННАЯ ДЕТАЛЬ НАХОДИТСЯ В УПАКОВКЕ С МЕХАНИЗМАМИ | 8 |  |
| 51А | Футорка М8х20 | ДАННАЯ ДЕТАЛЬ НАХОДИТСЯ В УПАКОВКЕ С МЕХАНИЗМАМИ | 14 |  |
| 52. | Саморез | Ø4x16 | 56 |  |
| 53. | Шток эксцентрика | | 8 |  |
| 53А | Эксцентрик | | 8 |  |
| 54 | Футорка М6х12 | ДАННАЯ ДЕТАЛЬ УЖЕ УСТАНОВЛЕНА В ШИТЫ ДЕКОРАТИВНЫЕ ПОЗ.40 И 40А | 8 |  |

ДЕТАЛИ МЕХАНИЗМА ФИКСАЦИИ

| поз. | Наименование | Количество, шт | Внешний вид |
|------|---------------------------------------|----------------|---|
| 103. | Корпус толкателя | 1 |  |
| 103А | Кожух толкателя | 1 |  |
| 104. | Упор | 1 |  |
| 105. | Механизм фиксации | 1 |  |
| 106. | Кожух | 1 |  |
| | | | |
| | | | |
| | | | |
| 110. | Фиксатор в сборе | 1 |  |
| 110А | Основание | 1 |  |
| 110Б | Собачка | 1 |  |
| 110В | Шайба со скосом стальная | 1 |  |
| 110Г | Шайба со скосом пластиковая | 1 |  |
| 110Д | Спецвинт Ф10х8хМ8 | 1 |  |
| 110Е | Шайба Ø10,5х20х2 | 1 |  |
| 110Ж | Шайба гровера | 2 |  |
| 111. | Шайба толщиной 3мм | 1 |  |
| 112. | Саморез 3,5х19 | 3 |  |
| 113. | Винт М6х8 (мал. пот.гол.- установлен) | 1 |  |
| 114. | Винт М6х14 полукр. гол., шлиц, крест | 2 |  |
| 115. | Винт М8х35 | 1 |  |

| | | | |
|------|-------------------------------|---|---|
| 116. | Винт М6х20 (пл.головка) | 6 |  |
| 117. | Винт М6х30 (потай.головка) | 2 |  |
| 117А | Винт М6х30 (пл.головка) | 4 |  |
| 118. | Гайка М6 со стопорным кольцом | 1 |  |
| 119. | Гайка М8 ГОСТ | 1 |  |
| 120. | Заглушка винта (серая) | 2 |  |
| 121. | Шайба Ø6х18 | 2 |  |
| 122. | Колпачок пластмассовый малый | 1 |  |
| 123. | Накладка войлочная | 1 |  |
| 124. | Шайба стопорная | 6 |  |
| 125. | | | |
| 126. | Уголок | 2 |  |

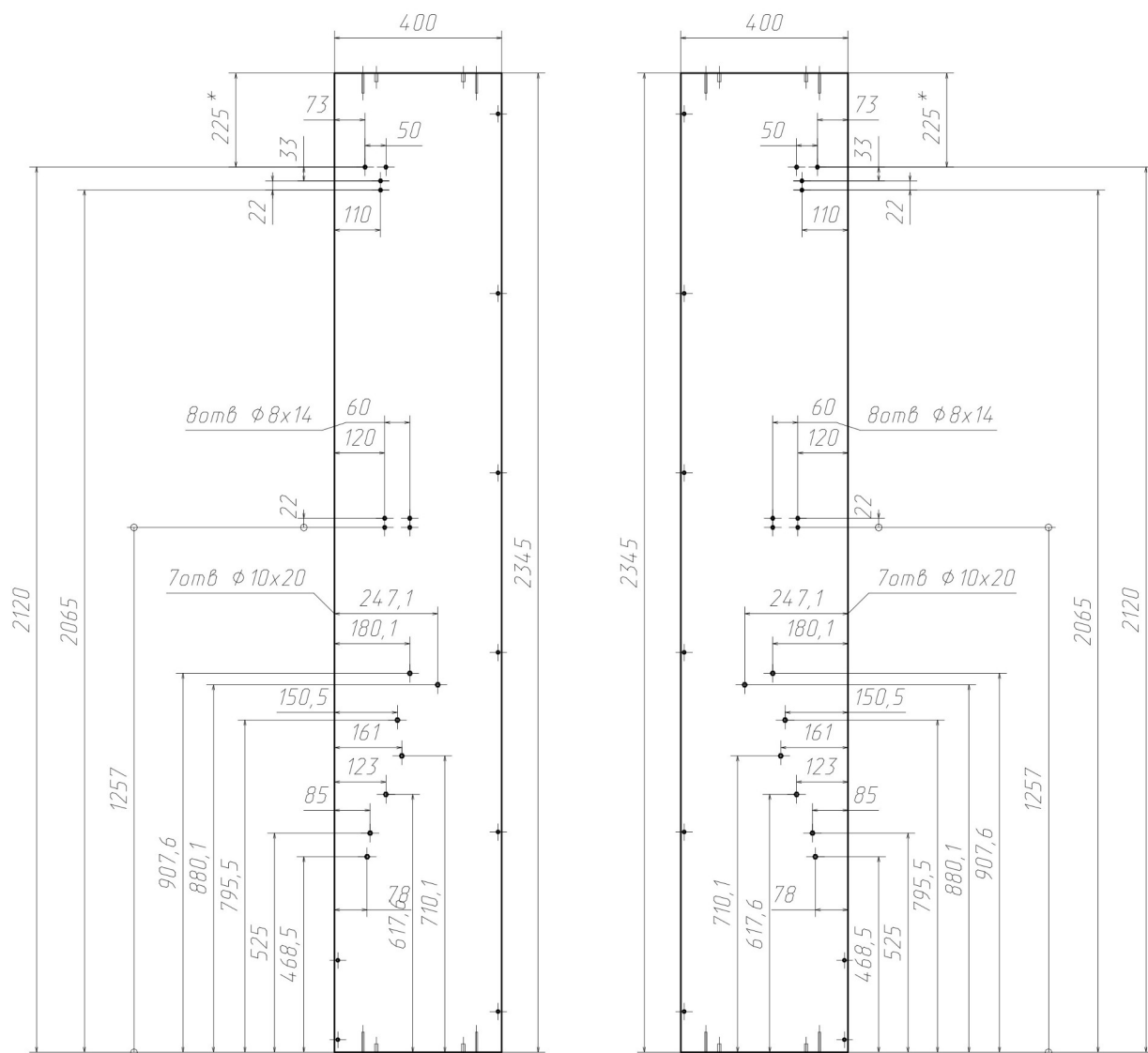


Рис.28 Рассверловка боковин

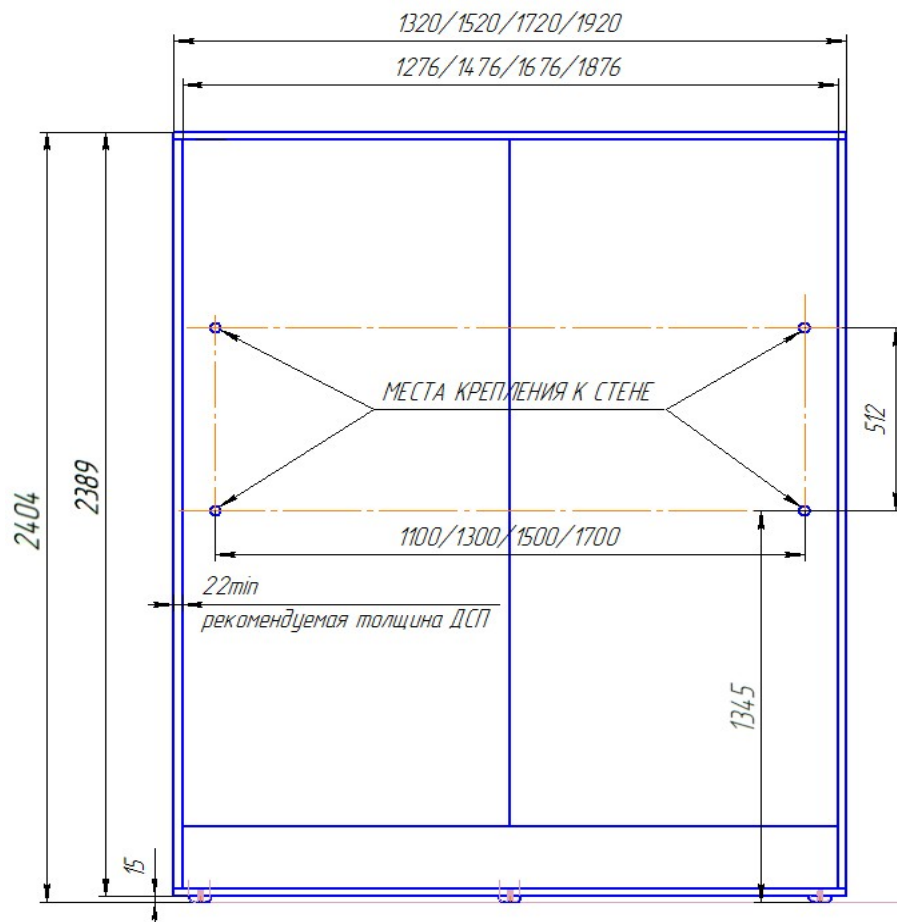


Рис.29

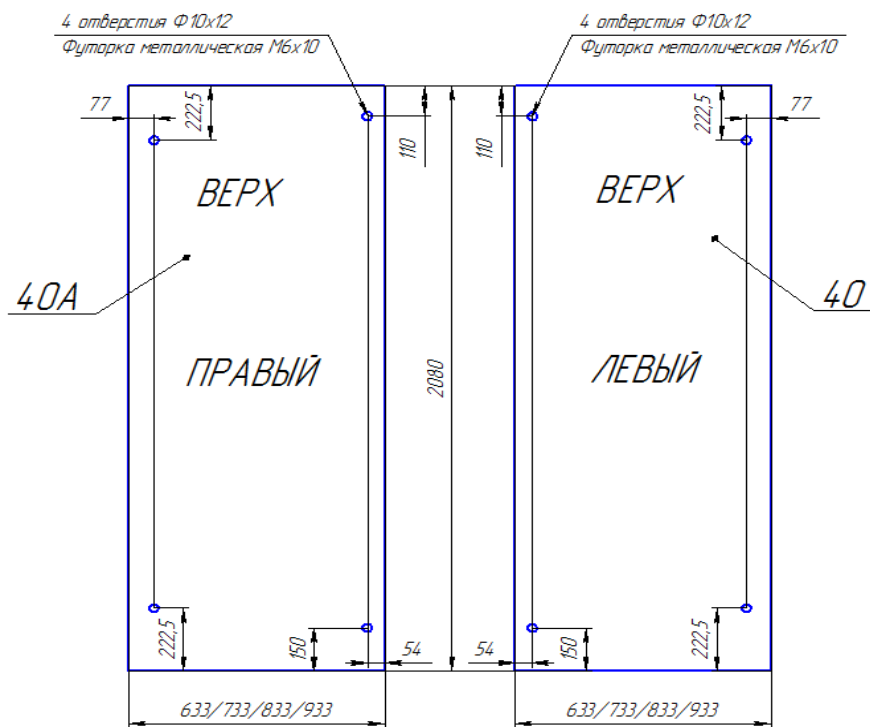


Рис.30 Места установки футорок на щитах декоративных

УСТАНОВКА РЕМНЕЙ ФИКСАЦИИ МАТРАСА

1. Соединить гнездо Фастекс поз. 135 с кронштейнами на одной стороне рамы кровати, используя ремень короткий поз. 132 и пряжку пластиковую поз. 133. Схема продевания ремня изображена на рис.30.

Соединение зацепа Фастекс поз.134 и гнезда Фастекс поз.135 располагать с противоположной от механизма фиксации поз. 105 и корпуса толкателя поз.103 стороны, в соответствии с рисунком 31.

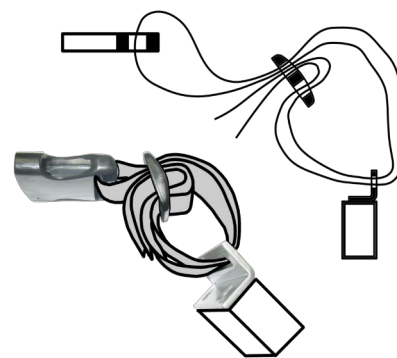


Рис.30

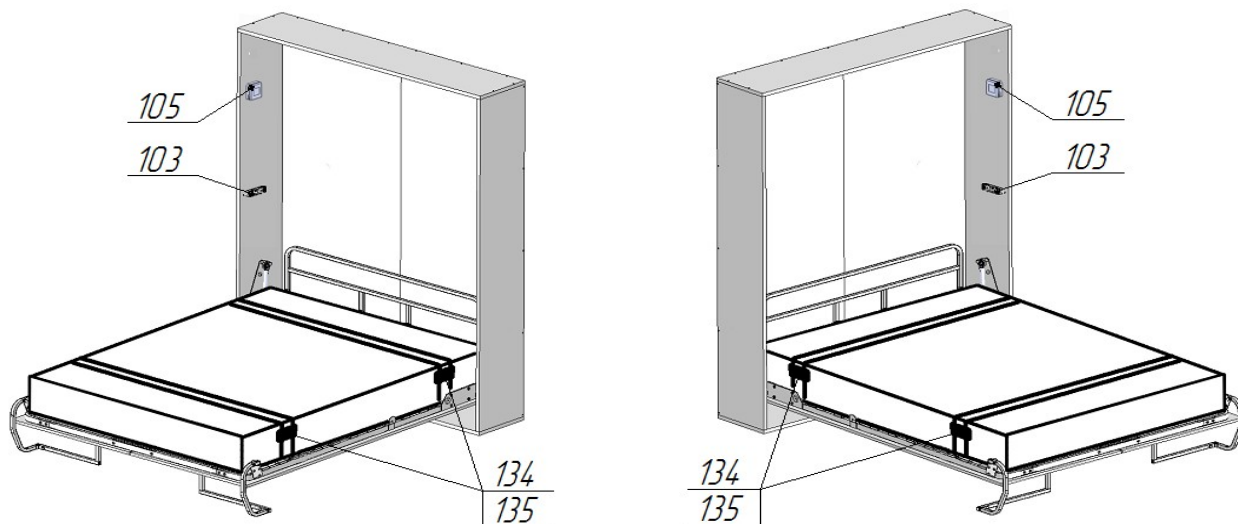


Рис.31

2. Соединить зацеп Фастекс поз. 134 с кронштейнами на противоположной стороне рамы кровати, используя ремень длинный поз. 131 и пряжку пластиковую поз. 133. Схема продевания ремня изображена на рис.32.

3. Уложить матрас на раму кровати. Соединить соответствующие зацепы и гнёзда Фастекс. Отрегулировать длину ремней для максимального натяжения.

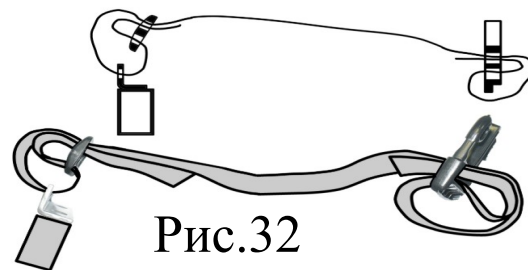


Рис.32

ДЕТАЛИ ФИКСАЦИИ МАТРАСА

| ДЕТАЛИ ФИКСАЦИИ МАТРАСА | | | |
|-------------------------|--------------------|---|--|
| 131. | Ремень длинный | 2 | |
| 132. | Ремень короткий | 2 | |
| 133. | Пряжка пластиковая | 4 | |
| 134. | Зацеп Фастекс | 2 | |
| 135. | Гнездо Фастекс | 2 | |